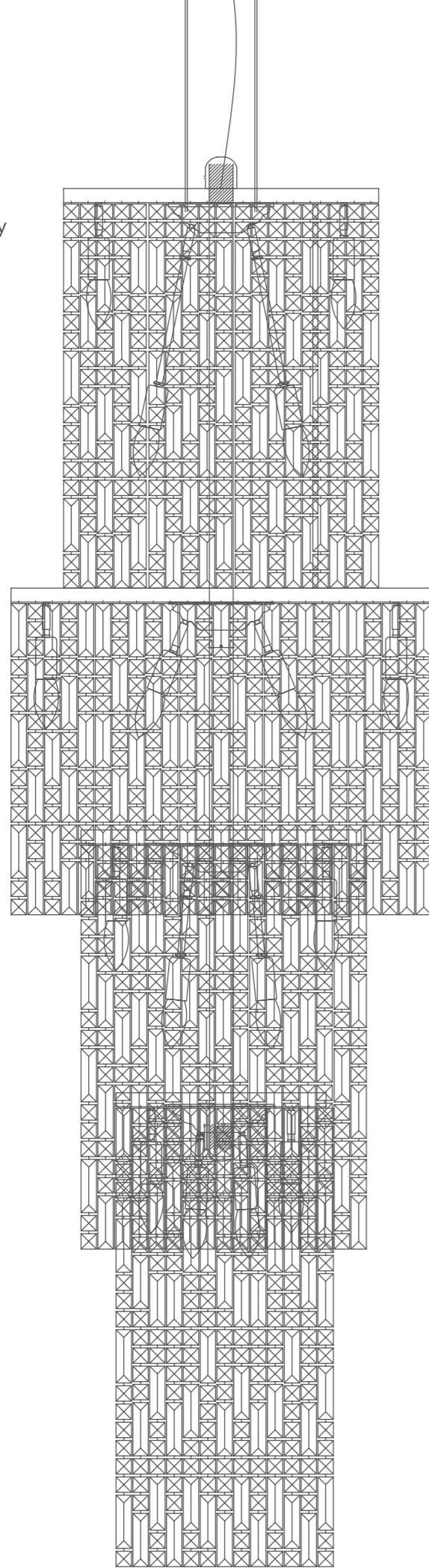


*espele**

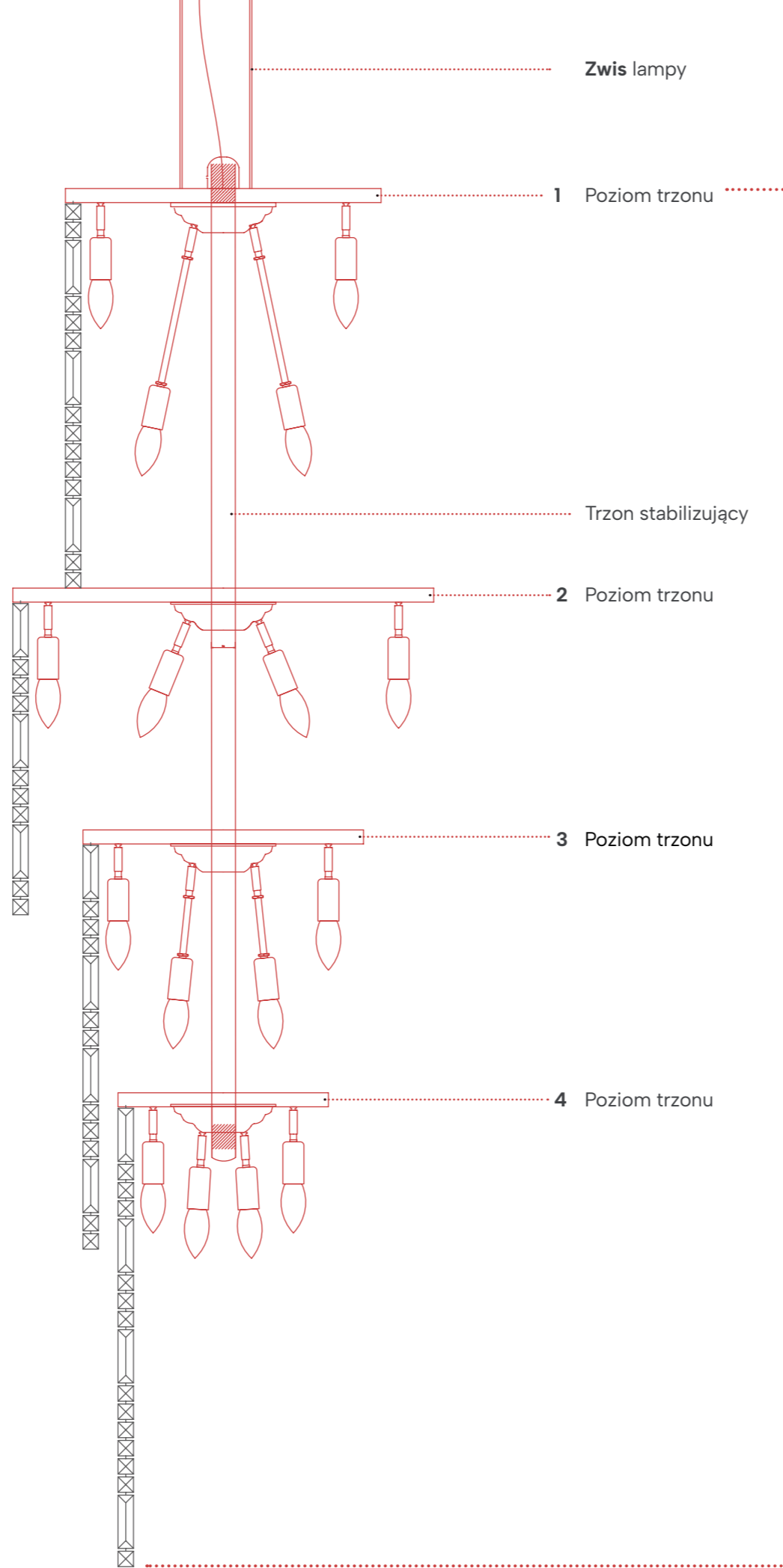
Helix

Instrukcja montażu
i użytkowania lampy

Podgląd
rzeczywisty



Wnętrze
lampy



Zwis lampy

1 Poziom trzonu

Trzon stabilizujący

2 Poziom trzonu

3 Poziom trzonu

4 Poziom trzonu

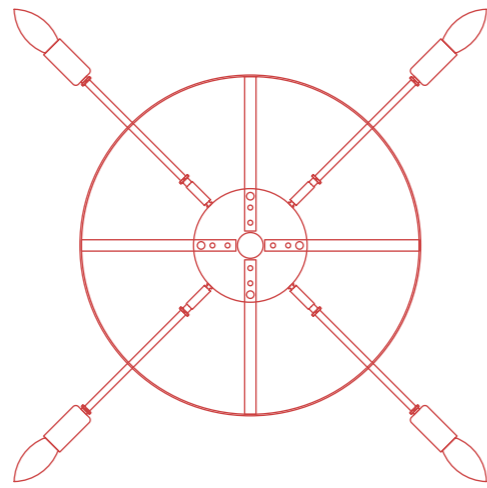
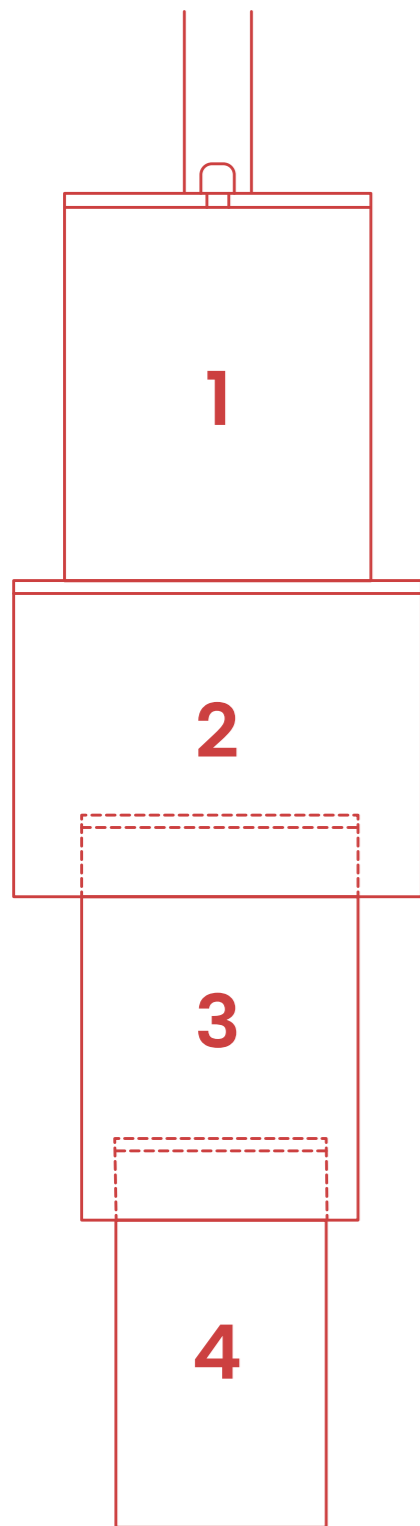
1966 cm
Wysokość
lampy

zwis
krótszy
500 mm

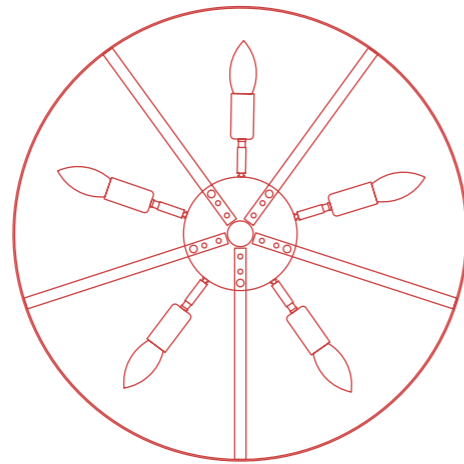
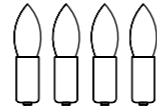
Lampa może
zostać podwieszona
na krótszym lub
dłuższym **zwise**

zwis
dłuższy
(indywidualny
rozmiar)

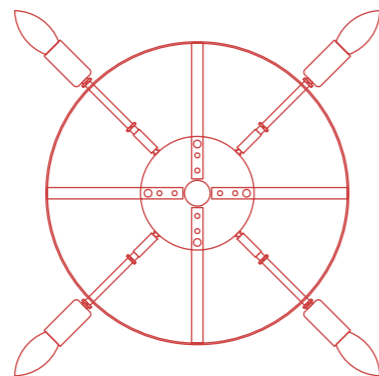
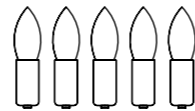
Widok z góry
na poziomy
trzonu
→



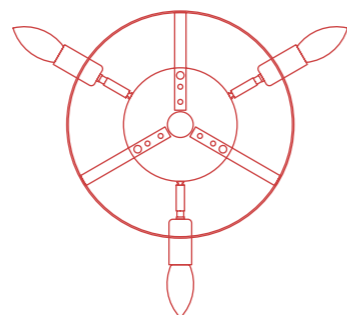
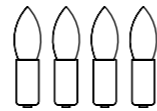
1 Poziomy trzonu,
cztery oprawki
na żarówki



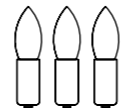
2 Poziomy trzonu,
pięć oprawek
na żarówki



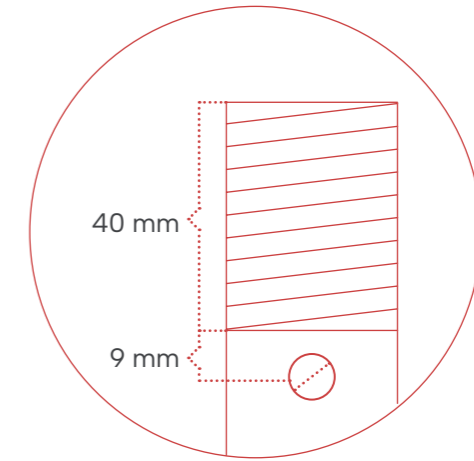
3 Poziomy trzonu,
cztery oprawki
na żarówki



4 Poziomy trzonu,
trzy oprawki
na żarówki



Wymiary trzonu
stabilizującego
oraz łańcuszków
ozdobnych
→



Otwory
w trzonie Ø8



Porównanie
wielkości
łańcuszków
ozdobnych

Poziom 2

Poziom 1

Poziom 3

Poziom 4

↑

Lampę należy wystroić **łańcuszkami z kryształem**, doczepiając je do obręczy za pomocą maszek w kolejności tak jak na załączonym rysunku. Do strojenia lampy w kryształ należy używać bawełnianych rękawiczek dołączonych do zestawu.

617 mm

929,61 mm

1370 mm

40 mm

Wskazówki bezpieczeństwa


Wskazówki zachowania bezpieczeństwa pracy przy montażu i użytkowaniu opraw oświetleniowych: Producent nie ponosi odpowiedzialności za obrażenia i szkody spowodowane nieprawidłowym montażem, uruchomieniem i użytkowaniem oprawy oświetleniowej. Brak kostki zaciskowej. Do instalacji może być wymagana porada osoby wykwalifikowanej.

Oznaczenia i informacje wstępne:

Instalacji i podłączenia oprawy może dokonać tylko osoba z uprawnieniem do prac przy sprzęcie elektrycznym. Podczas instalowania należy przestrzegać obowiązujących przepisów i norm elektrycznych. Oprawy oświetleniowe przeznaczone są tylko do użytku w pomieszczeniach mieszkalnych o normalnej wilgotności. Nie należy montować opraw na podłożu wilgotnym lub o dobrej przewodności. Przewody oprawy należy podłączyć do instalacji domowej za pomocą złączki zaciskowej typu t1z / 1,5–6mm²;400v / Złączka powinna posiadać atesty bezpieczeństwa obowiązujące w Polsce i Unii Europejskiej.

→ **Uwaga!** Przed rozpoczęciem prac montażowych należy sprawdzić, czy w miejscu instalacji oprawy oświetleniowej nie ma innych instalacji np. gazowej, wodnej, tv, itd. Następnie wyłączyć napięcie w sieci – wykręcić / wyłączyć bezpieczniki. W przypadku montowania opraw w pomieszczeniach wyposażonych w wannę lub basen natryskowy należy stosować zalecenia zawarte w Normie PN-HD 60364-7-701:2010.

→ **Klasa ochronności I** – oprawa oświetleniowa musi być podłączona za pomocą przewodu ochronnego / żyła żółto-zielona / do przewodu uziemiającego stałej instalacji zasilającej.

→ **Klasa ochronności II** – oprawa oświetleniowa posiada przewody w podwójnej izolacji, przewód uziemiający stałej instalacji zasilającej nie może być podłączony do oprawy oświetleniowej. Oprawy oświetleniowe oznaczone tym symbolem  wolno montować na podłożach o normalnym stopniu spalania, natomiast oprawy nieposiadające tego symbolu wolno instalować wyłącznie na podłożach niepalnych. Dane techniczne oraz typ zabezpieczenia oprawy znajdują się na etykiecie produktu.

Instrukcja montażu:

1. Wywiercić w podłożu otwory i założyć kołki lub wieszak.
2. Zawiesić lub przykręcić oprawę oświetleniową do podłoża.
3. Wyłączyć napięcie w sieci i podłączyć przewody instalacyjne do kostki zaciskowej oprawy.
4. Wkręcić żarówki do opraw i załączyć napięcie w sieci.

Konserwacja i czyszczenie:

Oprawy oświetleniowe wolno czyścić wyłącznie po wcześniejszym ich wyłączeniu i ostudzeniu. Nie wolno dopuścić do tego, aby woda lub wilgoć dostała się do miejsc podłączenia oprawy lub do części przewodzących prąd elektryczny. Zalecamy używanie wyłącznie wilgotnej ściereczki. Po czyszczeniu oprawy należy pozostawić niezłączoną do całkowitego jej wyschnięcia.

Przy wymianie żarówek należy zwrócić uwagę na typ gwintu żarówki oraz jej moc, która nie może przekraczać maksymalnej dopuszczalnej mocy dla oprawki, do której wkręca się żarówkę – patrz etykieta produktu lub oznakowania na oprawkach oprawy – ponieważ włączona bańka żarówki może osiągnąć bardzo wysokie temperatury, przed wymianą żarówki i jej dotknięciem należy pozwolić jej ochłodzić się.

Instrukcja dotycząca ochrony środowiska:

Zużyte urządzenia elektryczne są surowcami wtórnymi. Nie wolno wyrzucać ich do pojemników na odpady domowe, ponieważ mogą zawierać substancje niebezpieczne dla zdrowia i życia ludzkiego oraz środowiska. Zgodnie z dyrektywą WEEE/DYREKTYWA 2002/96/WE/ obowiązującą w Unii Europejskiej dla używanego sprzętu elektrycznego i elektronicznego należy stosować oddzielne sposoby utylizacji. Użytkownik, który zamierza pozbyć się tego produktu zobowiązany jest do oddania go do punktu zbierania zużytego sprzętu np. sprzedawcy w/w sprzętu lub innej jednostki prowadzącej zbieranie odpadów tego typu. Powyższe obowiązki wynikające z ustawy z dnia 29 lipca 2005 roku o zużytym sprzęcie elektrycznym i elektronicznym /DZ.U.NR180 POZ.1495/ mają zapewnić odpowiedni poziom zbierania odzysku i recyklingu zużytego sprzętu, a co za tym idzie – przyczynić się do ochrony środowiska naturalnego.

Helix

Helix

espelie ✨

Crafting stories



Poznaj naszą ofertę oraz inne
modele z tej serii: Cloud i Jewel

[espelie.com](https://www.espelie.com)